

Línea de vida autorretráctil

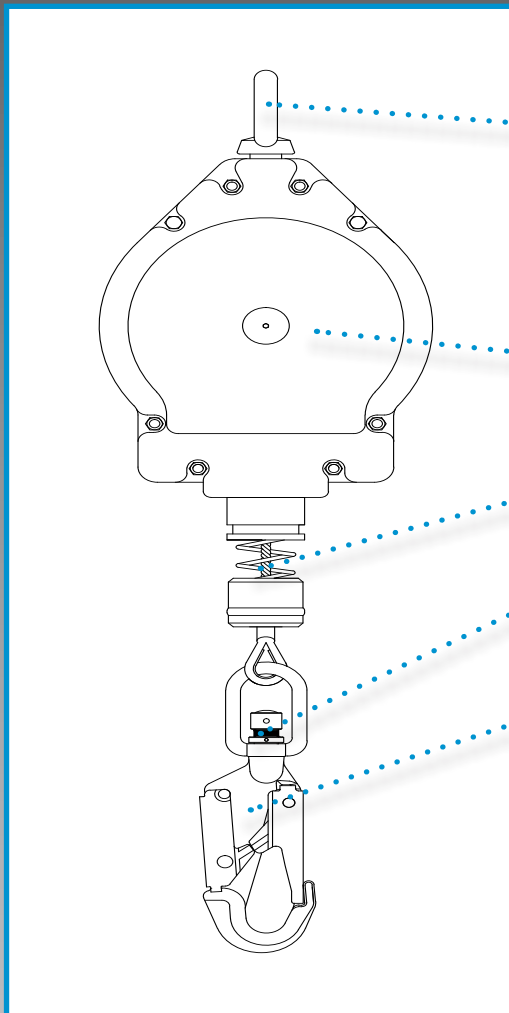
10 METROS

FICHA TÉCNICA

TRABAJO EN ALTURA

Los anti caídas retráctiles de nuestra gama son encerrados en una carcasa plástico casi indestructible para darles una ventaja en los sitios donde se usan. Los anti caídas retráctiles han sido probados rigurosamente en todo tipo de situaciones.

FAR0706



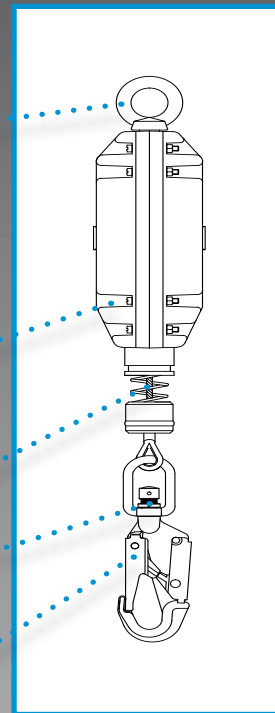
Ojo de anclaje

Carcasa

Cable de acero galvanizado

Indicador de caída

Conector



DIMENSIONES

Longitud: 10 metros

Peso: 3885 g (+/- 20 g)

LIMPIEZA Y MANTENIMIENTO

En caso de poca suciedad, limpie el equipo con un paño de algodón o un cepillo suave. No utilice ningún material abrasivo. Para una limpieza intensiva, lave en agua a una temperatura entre 25°C y 50°C con un detergente neutro. Debe dejarse secar solo y mantenerse alejado de incendios / llamas o de cualquier otra fuente de calor. Evite la luz solar directa.

El usuario debe realizar una inspección previa al uso para asegurarse de que el producto esté en buenas condiciones y funcione antes de usarlo. Para realizar esta inspección, siga el procedimiento en las Instrucciones para el usuario. Intentar a detectar durante la inspección signos de desgaste o abrasión del cable / correa, signos de corrosión de las partes metálicas o grietas en la cubierta.

CABLE

Material: acero galvanizado

Diámetro: 4.5 mm

Resistencia mínima a la rotura: 15 kN

CARACTERÍSTICAS

Carcasa de plástico robusta y duradera.

Ojo de anclaje giratorio en el extremo de anclaje.

1 mosquetón de tornillo de aluminio. Abertura 22 mm. Cumple con EN362:2004 B.

1 mosquetón de acero giratorio con indicador de caída, apertura 20 mm, cumple con EN362:2004 Class T.

CONFORMIDAD

EN 360: 2002 Clasificado a 140 kg.

La vida útil del producto es de 10 años a partir de la fecha de fabricación, sujeto a los controles e inspecciones necesarios realizados por una persona competente.

Resistencia estática: 15 kN durante 3 minutos.

Fuerza dinámica: caída libre de una masa de 100 kg con una fuerza de rotura inferior a 6 kN y una distancia de detención inferior a 2 metros.



DISTRIBUIDO POR RETOS ENERGÉTICOS
WWW.RETOSENERGETICOS.COM

CALLE J GRIJALVA #610 FRACC. REFORMA
C.P. 91919 VERACRUZ, VER. MEXICO (229) 9371727

